

**ИНДИВИДУАЛЬНЫЕ КОНТРОЛЬНЫЕ ЗАДАНИЯ**  
для студентов ФЗО М51 за 2016/2017уч. год по курсу  
“МЕТОДИКА ПРЕПОДАВАНИЯ МАТЕМАТИКИ И ИНФОРМАТИКИ”

**ЗАДАНИЕ 1.**

1. С использованием вспомогательных алгоритмов написать свое Ф И О (свои инициалы), разместив их в 2 строки, а в строке – в 3 раза в формате:

АБС АБС АБС  
АБС АБС АБС

2. На языке **Паскаль ABC** составить программу работы с матрицами: № 252a [1].

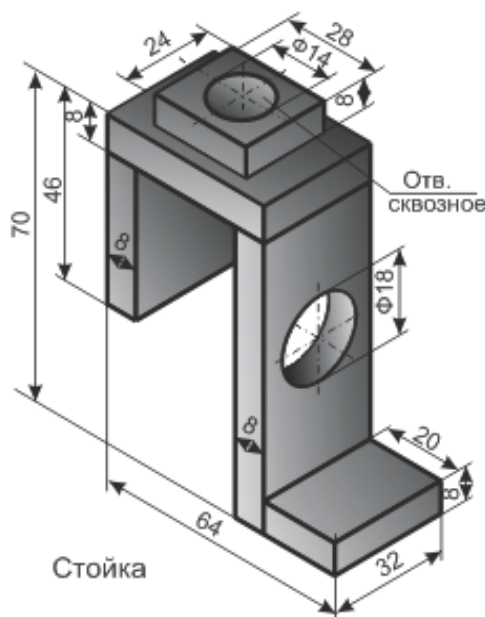
3. На языке **Паскаль ABC** составить программу работы с символьными величинами: № 699 [1].

4. На языке **Паскаль ABC** составить программу работы с текстовыми величинами: № 804б [1].

5. На языке **Паскаль ABC** составить программу, реализующую движение (мультфильм): № 967a [1].

6. Используя **Flash** составить фрагмент мультипликации в соответствии номера из задания 5 [4].

7. Используя CorelDraw выполнить рисунок в аксонометрической проекции с соблюдением пропорций (размеры не учитывать), углы между осями координат равны 120 градусам Залить градиентной заливкой с одним источником света. [2-3]:



8. Подготовить презентацию по **внеклассному** мероприятию. **Тему презентации согласовать с преподавателем** (15-18 слайдов). В контрольной работе вставить только первый кадр. Электронный вариант презентации представить на защиту контрольных работ. [5]

## ЗАДАНИЕ 2.

1. С использованием вспомогательных алгоритмов написать свое Ф И О (свои инициалы), разместив их в 2 строки, а в строке – в 3 раза в формате:

АБС АБС АБС

АБС АБС АБС

2. На языке **Паскаль ABC** составить программу работы с матрицами: № 2526 [1].

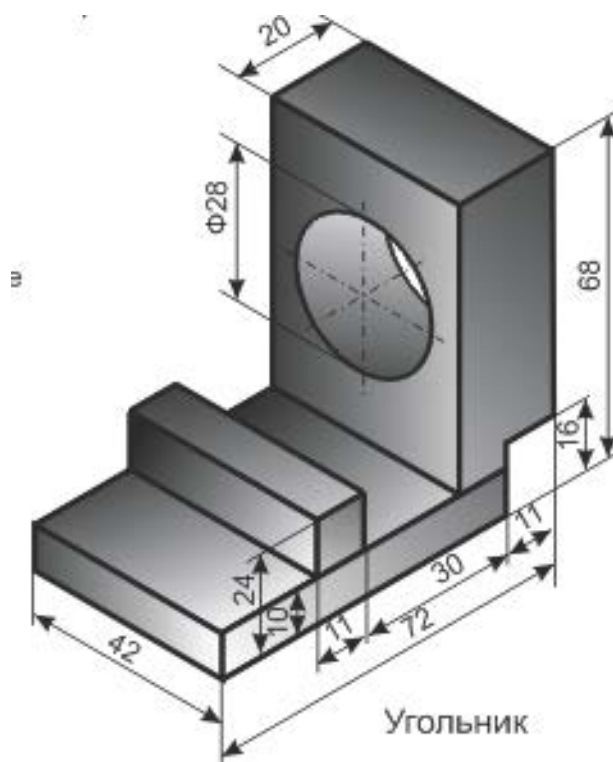
3. На языке **Паскаль ABC** составить программу работы с символьными величинами: № 698 [1].

4. На языке **Паскаль ABC** составить программу работы с текстовыми величинами: № 805 [1].

5. На языке **Паскаль ABC** составить программу, реализующую движение (мультфильм): № 9676 [1].

6. Используя **Flash** составить фрагмент мультипликации в соответствии номера из задания 5 [4].

7. Используя CorelDraw выполнить рисунок в аксонометрической проекции с соблюдением пропорций (размеры не учитывать), углы между осями координат равны 120 градусам Залить градиентной заливкой с одним источником света. [2-3]:



8. Подготовить презентацию по **внеклассному** мероприятию. Тему презентации согласовать с преподавателем (15-18 слайдов). В контрольной работе вставить только первый кадр. Электронный вариант презентации представить на защиту контрольных работ. [5]

### ЗАДАНИЕ 3.

1. С использованием вспомогательных алгоритмов написать свое Ф И О (свои инициалы), разместив их в 2 строки, а в строке – в 3 раза в формате:

АБС АБС АБС  
АБС АБС АБС

2. На языке **Паскаль АВС** составить программу работы с матрицами: № 253а [1].

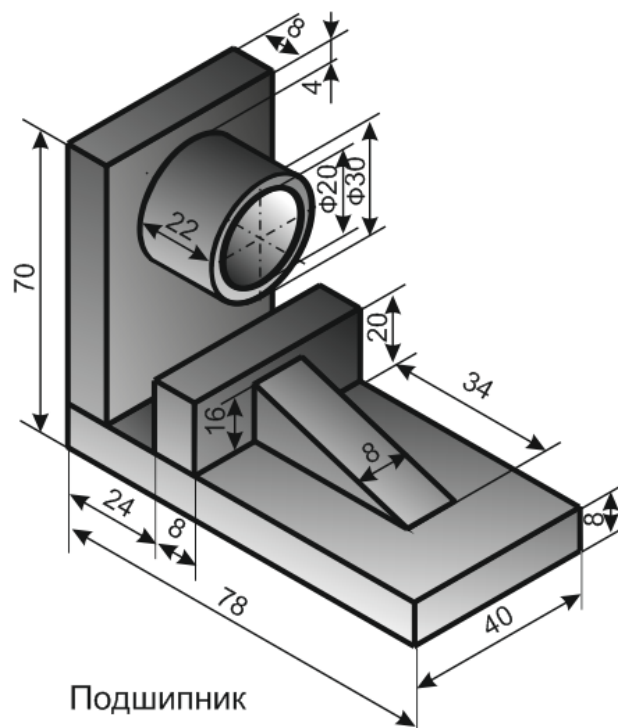
3. На языке **Паскаль АВС** составить программу работы с символьными величинами: № 697 [1].

4. На языке **Паскаль АВС** составить программу работы с текстовыми величинами: № 806а [1].

5. На языке **Паскаль АВС** составить программу, реализующую движение (мультфильм): № 967в [1].

6. Используя **Flash** составить фрагмент мультипликации в соответствии номера из задания 5 [4].

7. Используя CorelDraw выполнить рисунок в аксонометрической проекции с соблюдением пропорций (размеры не учитывать), углы между осями координат равны 120 градусам Залить градиентной заливкой с одним источником света. [2-3]:



8. Подготовить презентацию по **внеклассному** мероприятию. Тему **презентации согласовать с преподавателем** (15-18 слайдов). В контрольной работе вставить только первый кадр. Электронный вариант презентации представить на защиту контрольных работ. [5]

#### ЗАДАНИЕ 4.

1. С использованием вспомогательных алгоритмов написать свое Ф И О (свои инициалы), разместив их в 2 строки, а в строке – в 3 раза в формате:

АВС АВС АВС  
АВС АВС АВС

2. На языке **Паскаль АВС** составить программу работы с матрицами: № 253б [1].

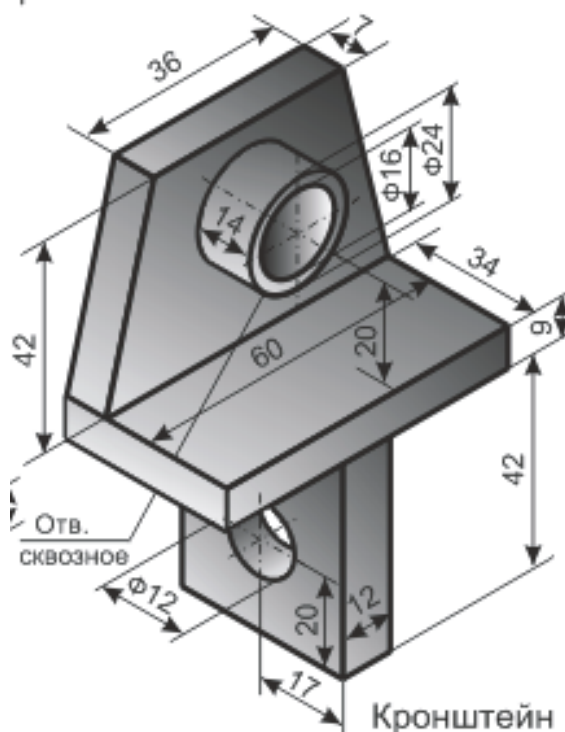
3. На языке **Паскаль АВС** составить программу работы с символьными величинами: № 692к [1].

4. На языке **Паскаль АВС** составить программу работы с текстовыми величинами: № 806б [1].

5. На языке **Паскаль АВС** составить программу, реализующую движение (мультфильм): № 967г [1].

6. Используя **Flash** составить фрагмент мультипликации в соответствии номера из задания 5 [4].

7. Используя CorelDraw выполнить рисунок в аксонометрической проекции с соблюдением пропорций (размеры не учитывать), углы между осями координат равны 120 градусам Залить градиентной заливкой с одним источником света. [2-3]:



8. Подготовить презентацию по **внеклассному** мероприятию. **Тему презентации согласовать с преподавателем** (15-18 слайдов). В контрольной работе вставить только первый кадр. Электронный вариант презентации представить на защиту контрольных работ. [5]

### ЗАДАНИЕ 5.

1. С использованием вспомогательных алгоритмов написать свое Ф И О (свои инициалы), разместив их в 2 строки, а в строке – в 3 раза в формате:

АВС АВС АВС  
АВС АВС АВС

2. На языке **Паскаль АВС** составить программу работы с матрицами: № 253в [1].

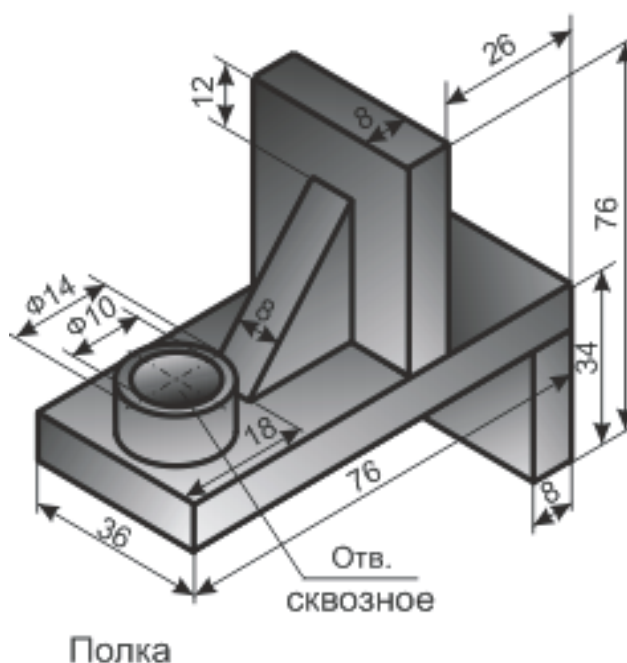
3. На языке **Паскаль АВС** составить программу работы с символьными величинами: № 692и [1].

4. На языке **Паскаль АВС** составить программу работы с текстовыми величинами: № 807 [1].

5. На языке **Паскаль АВС** составить программу, реализующую движение (мультфильм): № 968а [1].

6. Используя **Flash** составить фрагмент мультипликации в соответствии номера из задания 5 [4].

7. Используя CorelDraw выполнить рисунок в аксонометрической проекции с соблюдением пропорций (размеры не учитывать), углы между осями координат равны 120 градусам Залить градиентной заливкой с одним источником света. [2-3]:



8. Подготовить презентацию по **внеклассному** мероприятию. **Тему презентации согласовать с преподавателем** (15-18 слайдов). В контрольной работе вставить только первый кадр. Электронный вариант презентации представить на защиту контрольных работ. [5]

## ЗАДАНИЕ 6.

1. С использованием вспомогательных алгоритмов написать свое Ф И О (свои инициалы), разместив их в 2 строки, а в строке – в 3 раза в формате:

АБС АБС АБС

АБС АБС АБС

2. На языке **Паскаль АВС** составить программу работы с матрицами: № 253г [1].

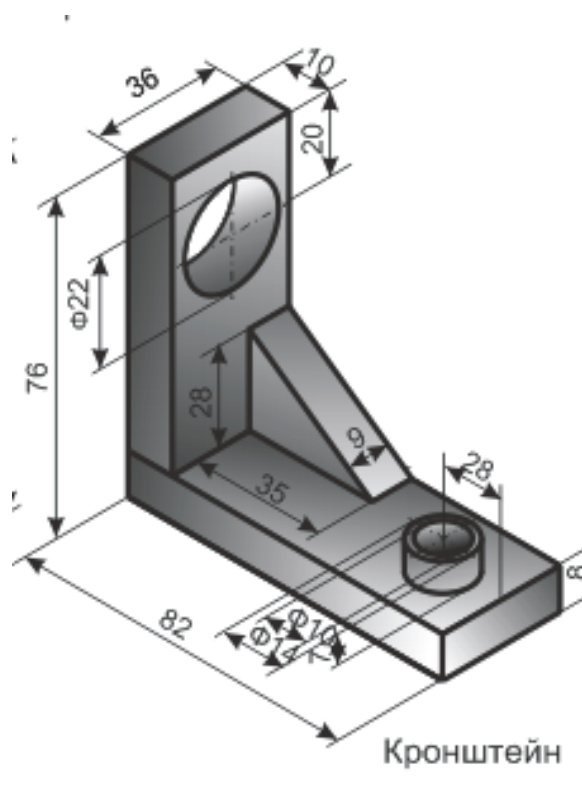
3. На языке **Паскаль АВС** составить программу работы с символьными величинами: № 692з [1].

4. На языке **Паскаль АВС** составить программу работы с текстовыми величинами: № 808 [1].

5. На языке **Паскаль АВС** составить программу, реализующую движение (мультфильм): № 968б [1].

6. Используя **Flash** составить фрагмент мультипликации в соответствии номера из задания 5 [4].

7. Используя CorelDraw выполнить рисунок в аксонометрической проекции с соблюдением пропорций (размеры не учитывать), углы между осями координат равны 120 градусам Залить градиентной заливкой с одним источником света. [2-3]:



8. Подготовить презентацию по **внеклассному** мероприятию. Тему **презентации согласовать с преподавателем** (15-18 слайдов). В контрольной работе вставить только первый кадр. Электронный вариант презентации представить на защиту контрольных работ. [5]

## ЗАДАНИЕ 7.

1. С использованием вспомогательных алгоритмов написать свое Ф И О (свои инициалы), разместив их в 2 строки, а в строке – в 3 раза в формате:

АВС АВС АВС  
АВС АВС АВС

2. На языке **Паскаль АВС** составить программу работы с матрицами: № 254 [1].

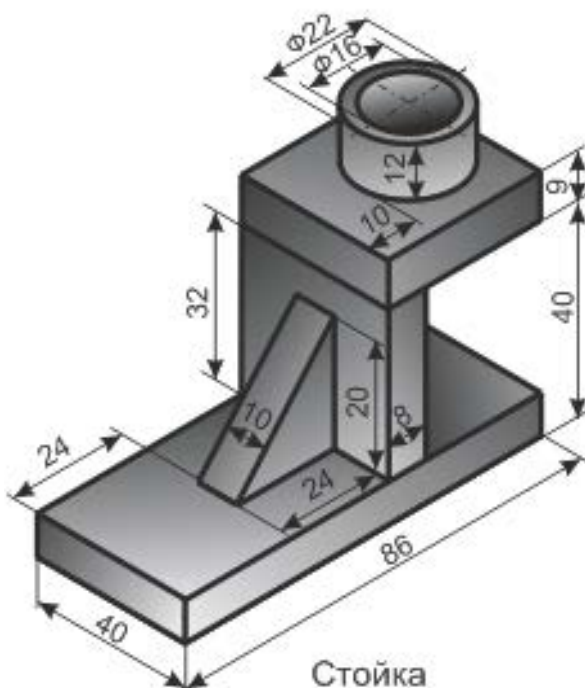
3. На языке **Паскаль АВС** составить программу работы с символьными величинами: № 692ж [1].

4. На языке **Паскаль АВС** составить программу работы с текстовыми величинами: № 808б [1].

5. На языке **Паскаль АВС** составить программу, реализующую движение (мультфильм): № 968в [1].

6. Используя **Flash** составить фрагмент мультипликации в соответствии номера из задания 5 [4].

7. Используя CorelDraw выполнить рисунок в аксонометрической проекции с соблюдением пропорций (размеры не учитывать), углы между осями координат равны 120 градусам Залить градиентной заливкой с одним источником света. [2-3]:



8. Подготовить презентацию по **внеклассному** мероприятию. **Тему презентации согласовать с преподавателем** (15-18 слайдов). В контрольной работе вставить только первый кадр. Электронный вариант презентации представить на защиту контрольных работ. [5]

## ЗАДАНИЕ 8.

1. С использованием вспомогательных алгоритмов написать свое Ф И О (свои инициалы), разместив их в 2 строки, а в строке – в 3 раза в формате:

АВС АВС АВС  
АВС АВС АВС

2. На языке **Паскаль АВС** составить программу работы с матрицами: № 255 [1].

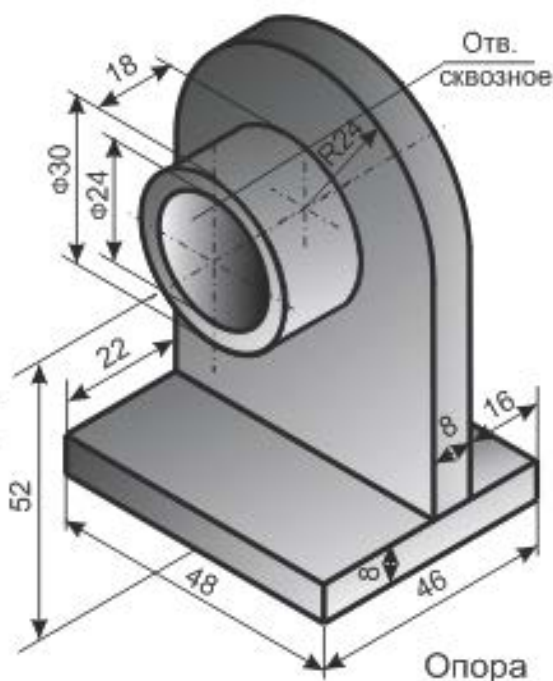
3. На языке **Паскаль АВС** составить программу работы с символьными величинами: № 692г [1].

4. На языке **Паскаль АВС** составить программу работы с текстовыми величинами: № 808в [1].

5. На языке **Паскаль АВС** составить программу, реализующую движение (мультфильм): № 968г [1].

6. Используя **Flash** составить фрагмент мультипликации в соответствии номера из задания 5 [4].

7. Используя CorelDraw выполнить рисунок в аксонометрической проекции с соблюдением пропорций (размеры не учитывать), углы между осями координат равны 120 градусам Залить градиентной заливкой с одним источником света. [2-3]:



8. Подготовить презентацию по **внеклассному** мероприятию. **Тему презентации согласовать с преподавателем** (15-18 слайдов). В контрольной работе вставить только первый кадр. Электронный вариант презентации представить на защиту контрольных работ. [5]



### ЗАДАНИЕ 9.

1. С использованием вспомогательных алгоритмов написать свое Ф И О (свои инициалы), разместив их в 2 строки, а в строке – в 3 раза в формате:

АВС АВС АВС  
АВС АВС АВС

2. На языке **Паскаль АВС** составить программу работы с матрицами: № 256а [1].

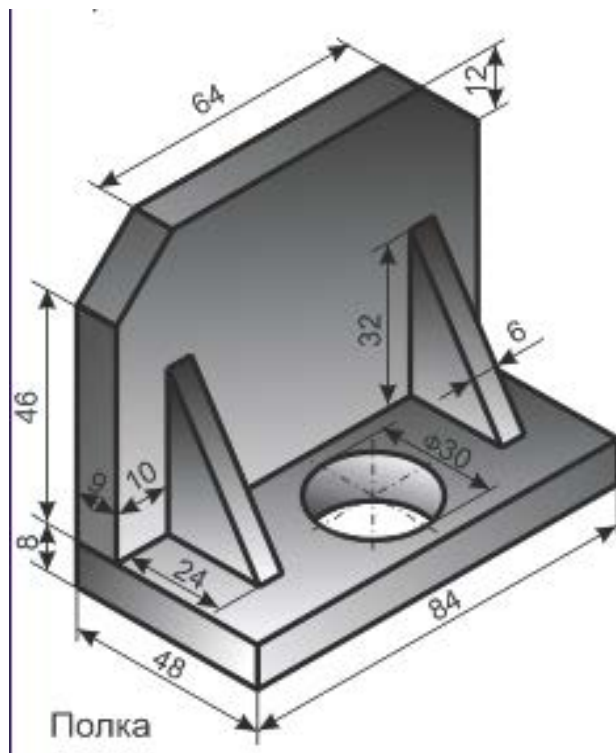
3. На языке **Паскаль АВС** составить программу работы с символьными величинами: № 692в [1].

4. На языке **Паскаль АВС** составить программу работы с текстовыми величинами: № 808г [1].

5. На языке **Паскаль АВС** составить программу, реализующую движение (мультфильм): № 968д [1].

6. Используя **Flash** составить фрагмент мультипликации в соответствии номера из задания 5 [4].

7. Используя CorelDraw выполнить рисунок в аксонометрической проекции с соблюдением пропорций (размеры не учитывать), углы между осями координат равны 120 градусам Залить градиентной заливкой с одним источником света. [2-3]:



8. Подготовить презентацию по **внеклассному** мероприятию. **Тему презентации согласовать с преподавателем** (15-18 слайдов). В контрольной работе вставить только первый кадр. Электронный вариант презентации представить на защиту контрольных работ. [5]

### ЗАДАНИЕ 10.

1. С использованием вспомогательных алгоритмов написать свое Ф И О (свои инициалы), разместив их в 2 строки, а в строке – в 3 раза в формате:

АВС АВС АВС  
АВС АВС АВС

2. На языке **Паскаль АВС** составить программу работы с матрицами: № 256б [1].

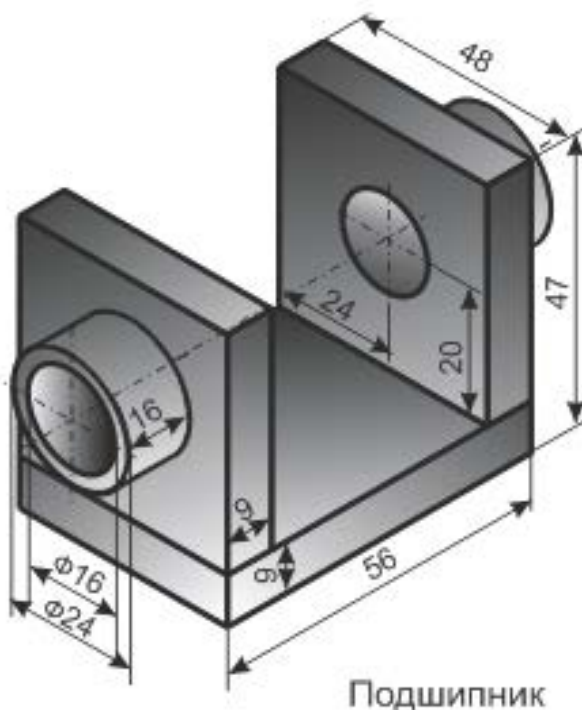
3. На языке **Паскаль АВС** составить программу работы с символьными величинами: № 692б [1].

4. На языке **Паскаль АВС** составить программу работы с текстовыми величинами: № 812а [1].

5. На языке **Паскаль АВС** составить программу, реализующую движение (мультфильм): № 968е [1].

6. Используя **Flash** составить фрагмент мультипликации в соответствии номера из задания 5 [4].

7. Используя CorelDraw выполнить рисунок в аксонометрической проекции с соблюдением пропорций (размеры не учитывать), углы между осями координат равны 120 градусам Залить градиентной заливкой с одним источником света. [2-3]:



8. Подготовить презентацию по **внеклассному** мероприятию. **Тему презентации согласовать с преподавателем** (15-18 слайдов). В контрольной работе вставить только первый кадр. Электронный вариант презентации представить на защиту контрольных работ. [5]

## ЗАДАНИЕ 11.

1. С использованием вспомогательных алгоритмов написать свое Ф И О (свои инициалы), разместив их в 2 строки, а в строке – в 3 раза в формате:

АБС АБС АБС

АБС АБС АБС

2. На языке **Паскаль АВС** составить программу работы с матрицами: № 257а [1].

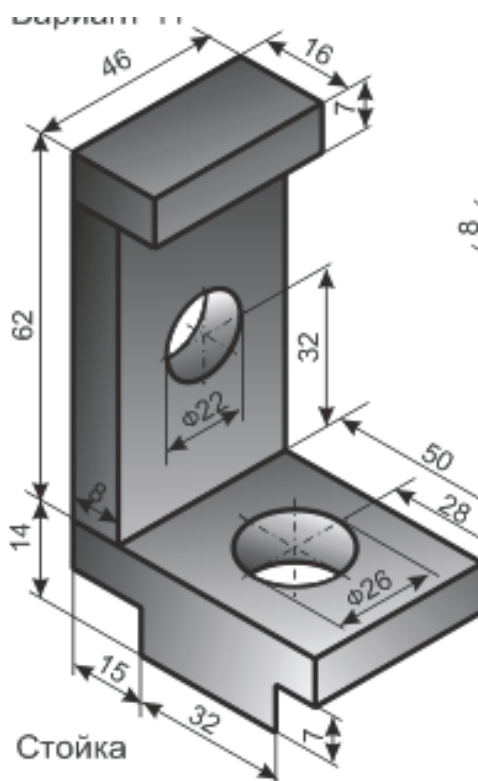
3. На языке **Паскаль АВС** составить программу работы с символьными величинами: № 692а [1].

4. На языке **Паскаль АВС** составить программу работы с текстовыми величинами: № 812б [1].

5. На языке **Паскаль АВС** составить программу, реализующую движение (мультфильм): № 946 [1].

6. Используя **Flash** составить фрагмент мультипликации в соответствии номера из задания 5 [4].

7. Используя CorelDraw выполнить рисунок в аксонометрической проекции с соблюдением пропорций (размеры не учитывать), углы между осями координат равны 120 градусам Залить градиентной заливкой с одним источником света. [2-3]:



8. Подготовить презентацию по **внеклассному** мероприятию. Тему презентации согласовать с преподавателем (15-18 слайдов). В контрольной работе вставить только первый кадр. Электронный вариант презентации представить на защиту контрольных работ. [5]

## ЗАДАНИЕ 12.

1. С использованием вспомогательных алгоритмов написать свое Ф И О (свои инициалы), разместив их в 2 строки, а в строке – в 3 раза в формате:

АБС АБС АБС

АБС АБС АБС

2. На языке **Паскаль АВС** составить программу работы с матрицами: № 2576 [1].

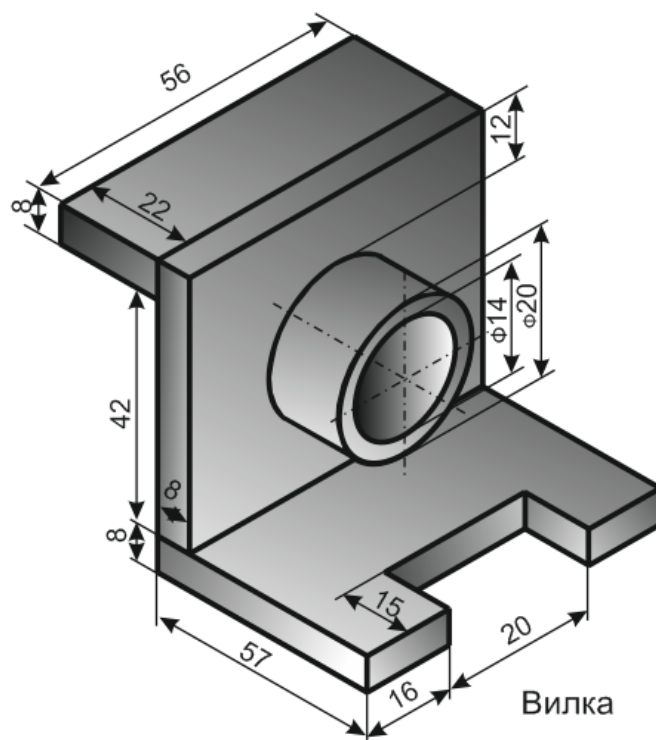
3. На языке **Паскаль АВС** составить программу работы с символьными величинами: № 6916 [1].

4. На языке **Паскаль АВС** составить программу работы с текстовыми величинами: № 812в [1].

5. На языке **Паскаль АВС** составить программу, реализующую движение (мультфильм): № 947 [1].

6. Используя **Flash** составить фрагмент мультипликации в соответствии номера из задания 5 [4].

7. Используя CorelDraw выполнить рисунок в аксонометрической проекции с соблюдением пропорций (размеры не учитывать), углы между осями координат равны 120 градусам Залить градиентной заливкой с одним источником света. [2-3]:



8. Подготовить презентацию по **внеклассному** мероприятию. **Тему презентации согласовать с преподавателем** (15-18 слайдов). В контрольной работе вставить только первый кадр. Электронный вариант презентации представить на защиту контрольных работ. [5]

### ЗАДАНИЕ 13.

1. С использованием вспомогательных алгоритмов написать свое Ф И О (свои инициалы), разместив их в 2 строки, а в строке – в 3 раза в формате:

АВС АВС АВС  
АВС АВС АВС

2. На языке **Паскаль АВС** составить программу работы с матрицами: № 257в [1].

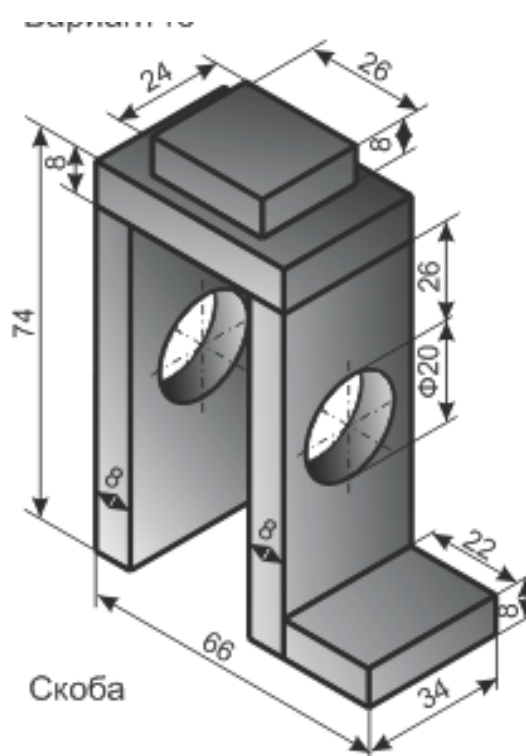
3. На языке **Паскаль АВС** составить программу работы с символьными величинами: № 691а [1].

4. На языке **Паскаль АВС** составить программу работы с текстовыми величинами: № 812г [1].

5. На языке **Паскаль АВС** составить программу, реализующую движение (мультфильм): № 964,рис11а [1].

6. Используя **Flash** составить фрагмент мультипликации в соответствии номера из задания 5 [4].

7. Используя CorelDraw выполнить рисунок в аксонометрической проекции с соблюдением пропорций (размеры не учитывать), углы между осями координат равны 120 градусам Залить градиентной заливкой с одним источником света. [2-3]:



8. Подготовить презентацию по **внеклассному** мероприятию. Тему **презентации согласовать с преподавателем** (15-18 слайдов). В контрольной работе вставить только первый кадр. Электронный вариант презентации представить на защиту контрольных работ. [5]

#### ЗАДАНИЕ 14.

1. С использованием вспомогательных алгоритмов написать свое Ф И О (свои инициалы), разместив их в 2 строки, а в строке – в 3 раза в формате:

АВС АВС АВС  
АВС АВС АВС

2. На языке **Паскаль АВС** составить программу работы с матрицами: № 257Г [1].

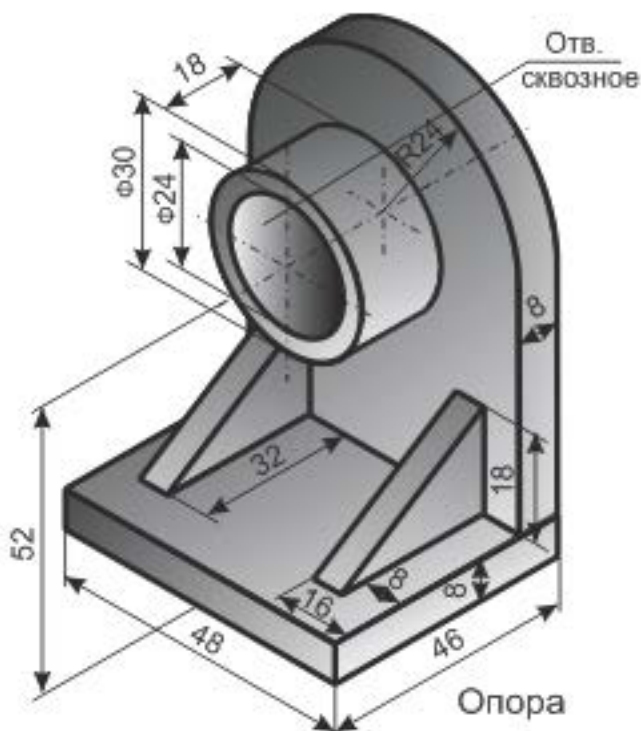
3. На языке **Паскаль АВС** составить программу работы с символьными величинами: № 687 [1].

4. На языке **Паскаль АВС** составить программу работы с текстовыми величинами: № 812д [1].

5. На языке **Паскаль АВС** составить программу, реализующую движение (мультфильм): № 964,рис11б [1].

6. Используя **Flash** составить фрагмент мультипликации в соответствии номера из задания 5 [4].

7. Используя CorelDraw выполнить рисунок в аксонометрической проекции с соблюдением пропорций (размеры не учитывать), углы между осями координат равны 120 градусам Залить градиентной заливкой с одним источником света. [2-3]:



8. Подготовить презентацию по **внеклассному** мероприятию. **Тему презентации согласовать с преподавателем** (15-18 слайдов). В контрольной работе вставить только первый кадр. Электронный вариант презентации представить на защиту контрольных работ. [5]

### ЗАДАНИЕ 15.

1. С использованием вспомогательных алгоритмов написать свое Ф И О (свои инициалы), разместив их в 2 строки, а в строке – в 3 раза в формате:

АБС АБС АБС

АБС АБС АБС

2. На языке **Паскаль ABC** составить программу работы с матрицами: № 257д [1].

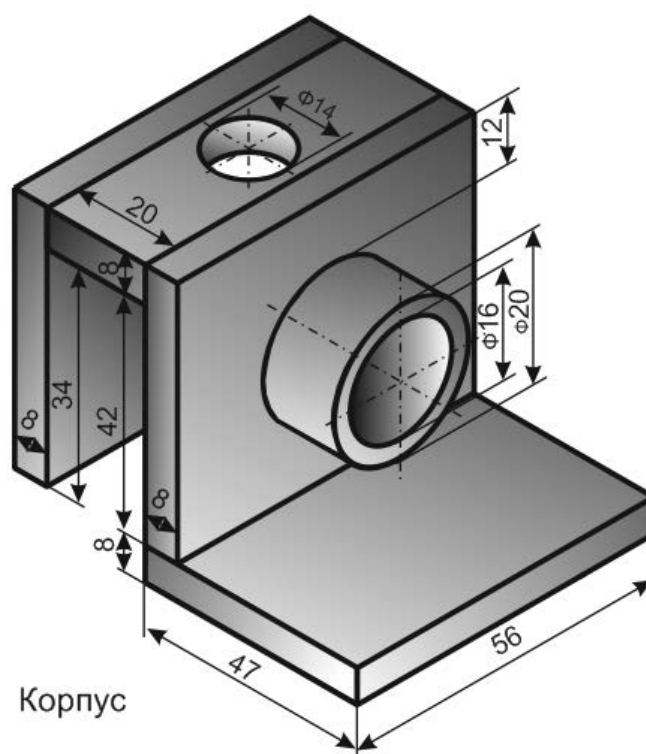
3. На языке **Паскаль ABC** составить программу работы с символьными величинами: № 686 [1].

4. На языке **Паскаль ABC** составить программу работы с текстовыми величинами: № 812е [1].

5. На языке **Паскаль ABC** составить программу, реализующую движение (мультфильм): № 964,рис11в [1].

6. Используя **Flash** составить фрагмент мультипликации в соответствии номера из задания 5 [4].

7. Используя CorelDraw выполнить рисунок в аксонометрической проекции с соблюдением пропорций (размеры не учитывать), углы между осями координат равны 120 градусам Залить градиентной заливкой с одним источником света. [2-3]:



8. Подготовить презентацию по **внеклассному** мероприятию. **Тему презентации согласовать с преподавателем** (15-18 слайдов). В контрольной работе вставить только первый кадр. Электронный вариант презентации представить на защиту контрольных работ. [5]

## ЗАДАНИЕ 16.

1. С использованием вспомогательных алгоритмов написать свое Ф И О (свои инициалы), разместив их в 2 строки, а в строке – в 3 раза в формате:

АВС АВС АВС  
АВС АВС АВС

2. На языке **Паскаль АВС** составить программу работы с матрицами: № 258 [1].

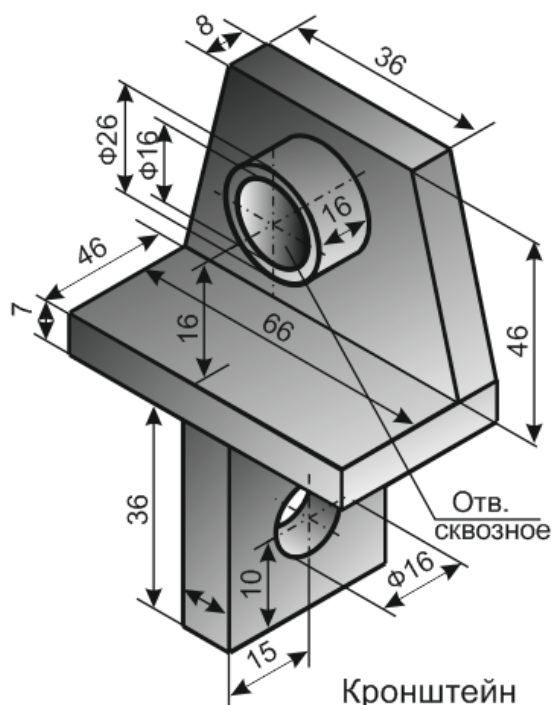
3. На языке **Паскаль АВС** составить программу работы с символьными величинами: № 680б [1].

4. На языке **Паскаль АВС** составить программу работы с текстовыми величинами: № 812ж [1].

5. На языке **Паскаль АВС** составить программу, реализующую движение (мультфильм): № 964,рис11г [1].

6. Используя **Flash** составить фрагмент мультипликации в соответствии номера из задания 5 [4].

7. Используя CorelDraw выполнить рисунок в аксонометрической проекции с соблюдением пропорций (размеры не учитывать), углы между осями координат равны 120 градусам Залить градиентной заливкой с одним источником света. [2-3]:



8. Подготовить презентацию по **внеклассному** мероприятию. Тему **презентации согласовать с преподавателем** (15-18 слайдов). В контрольной работе вставить только первый кадр. Электронный вариант презентации представить на защиту контрольных работ. [5]



### ЗАДАНИЕ 17.

1. С использованием вспомогательных алгоритмов написать свое Ф И О (свои инициалы), разместив их в 2 строки, а в строке – в 3 раза в формате:

АВС АВС АВС  
АВС АВС АВС

2. На языке **Паскаль АВС** составить программу работы с матрицами: № 260а [1].

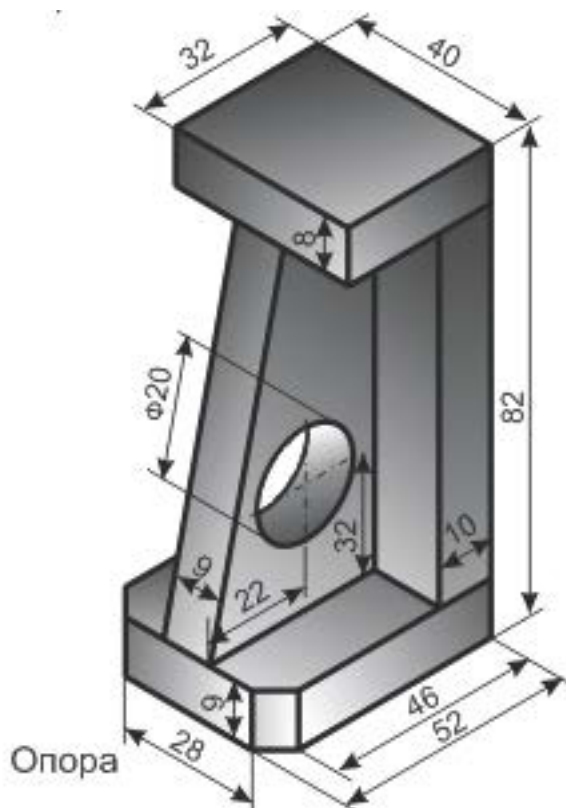
3. На языке **Паскаль АВС** составить программу работы с символьными величинами: № 680а [1].

4. На языке **Паскаль АВС** составить программу работы с текстовыми величинами: № 814б [1].

5. На языке **Паскаль АВС** составить программу, реализующую движение (мультфильм): № 964,рис11д [1].

6. Используя **Flash** составить фрагмент мультипликации в соответствии номера из задания 5 [4].

7. Используя CorelDraw выполнить рисунок в аксонометрической проекции с соблюдением пропорций (размеры не учитывать), углы между осями координат равны 120 градусам Залить градиентной заливкой с одним источником света. [2-3]:



8. Подготовить презентацию по **внеклассному** мероприятию. Тему **презентации согласовать с преподавателем** (15-18 слайдов). В контрольной работе вставить только первый кадр. Электронный вариант презентации представить на защиту контрольных работ. [5]

### ЗАДАНИЕ 18.

1. С использованием вспомогательных алгоритмов написать свое Ф И О (свои инициалы), разместив их в 2 строки, а в строке – в 3 раза в формате:

АВС АВС АВС  
АВС АВС АВС

2. На языке **Паскаль АВС** составить программу работы с матрицами: № 260б [1].

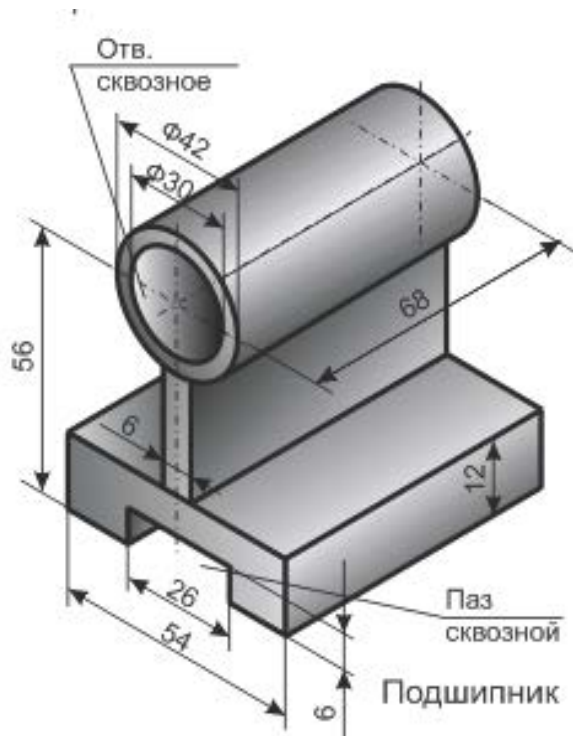
3. На языке **Паскаль АВС** составить программу работы с символьными величинами: № 679б [1].

4. На языке **Паскаль АВС** составить программу работы с текстовыми величинами: № 814в [1].

5. На языке **Паскаль АВС** составить программу, реализующую движение (мультфильм): № 964,рис11е [1].

6. Используя **Flash** составить фрагмент мультипликации в соответствии номера из задания 5 [4].

7. Используя CorelDraw выполнить рисунок в аксонометрической проекции с соблюдением пропорций (размеры не учитывать), углы между осями координат равны 120 градусам Залить градиентной заливкой с одним источником света. [2-3]:



8. Подготовить презентацию по **внеклассному** мероприятию. Тему презентации согласовать с преподавателем (15-18 слайдов). В контрольной работе вставить только первый кадр. Электронный вариант презентации представить на защиту контрольных работ. [5]

## ЗАДАНИЕ 19.

1. С использованием вспомогательных алгоритмов написать свое Ф И О (свои инициалы), разместив их в 2 строки, а в строке – в 3 раза в формате:

АБС АБС АБС

АБС АБС АБС

2. На языке **Паскаль АВС** составить программу работы с матрицами: № 260в [1].

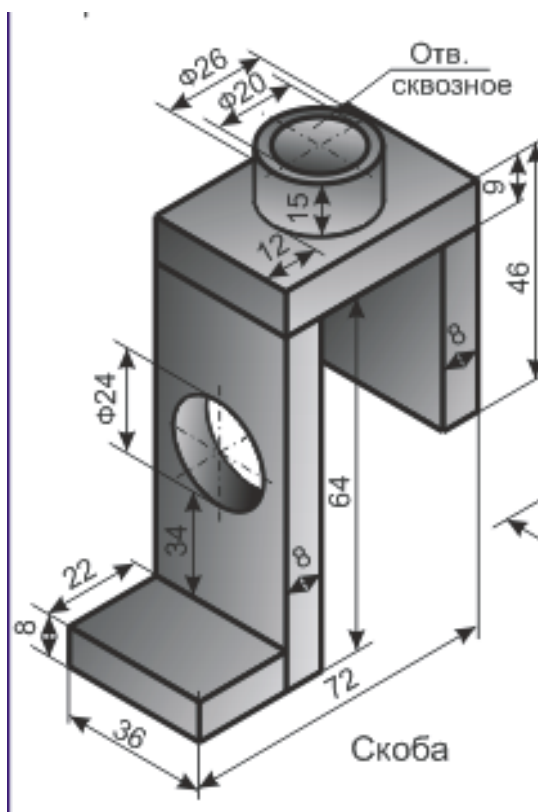
3. На языке **Паскаль АВС** составить программу работы с символьными величинами: № 679а [1].

4. На языке **Паскаль АВС** составить программу работы с текстовыми величинами: № 814а [1].

5. На языке **Паскаль АВС** составить программу, реализующую движение (мультфильм): № 964,рис11ж [1].

6. Используя **Flash** составить фрагмент мультипликации в соответствии номера из задания 5 [4].

7. Используя CorelDraw выполнить рисунок в аксонометрической проекции с соблюдением пропорций (размеры не учитывать), углы между осями координат равны 120 градусам Залить градиентной заливкой с одним источником света. [2-3]:



8. Подготовить презентацию по **внеклассному** мероприятию. Тему **презентации согласовать с преподавателем** (15-18 слайдов). В контрольной работе вставить только первый кадр. Электронный вариант презентации представить на защиту контрольных работ. [5]

## ЗАДАНИЕ 20.

1. С использованием вспомогательных алгоритмов написать свое Ф И О (свои инициалы), разместив их в 2 строки, а в строке – в 3 раза в формате:

АВС АВС АВС  
АВС АВС АВС

2. На языке **Паскаль АВС** составить программу работы с матрицами: № 262a [1].

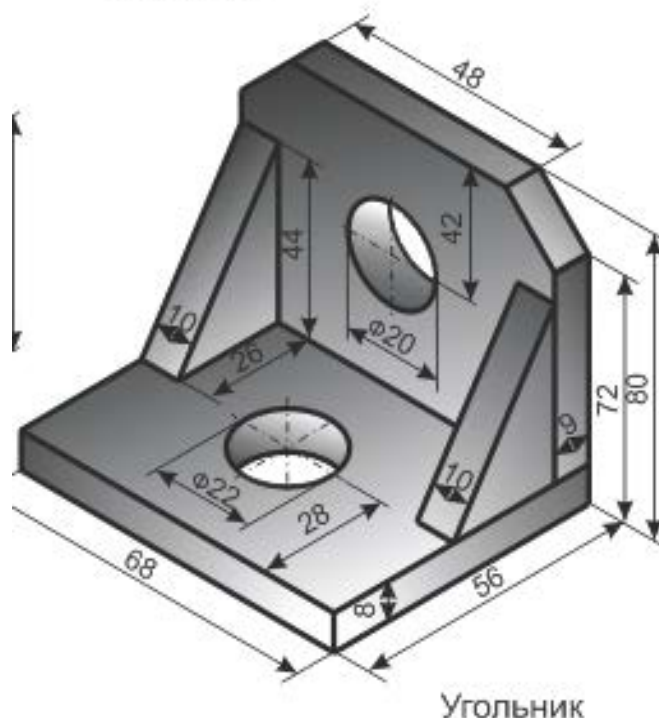
3. На языке **Паскаль АВС** составить программу работы с символьными величинами: № 689 [1].

4. На языке **Паскаль АВС** составить программу работы с текстовыми величинами: № 802 [1].

5. На языке **Паскаль АВС** составить программу, реализующую движение (мультфильм): № 969 [1].

6. Используя **Flash** составить фрагмент мультипликации в соответствии номера из задания 5 [4].

7. Используя CorelDraw выполнить рисунок в аксонометрической проекции с соблюдением пропорций (размеры не учитывать), углы между осями координат равны 120 градусам Залить градиентной заливкой с одним источником света. [2-3]:



8. Подготовить презентацию по **внеклассному** мероприятию. **Тему презентации согласовать с преподавателем** (15-18 слайдов). В контрольной работе вставить только первый кадр. Электронный вариант презентации представить на защиту контрольных работ. [5]

## ЗАДАНИЕ 21.

1. С использованием вспомогательных алгоритмов написать свое Ф И О (свои инициалы), разместив их в 2 строки, а в строке – в 3 раза в формате:

АВС АВС АВС

АВС АВС АВС

2. На языке **Паскаль АВС** составить программу работы с матрицами: № 269в [1].

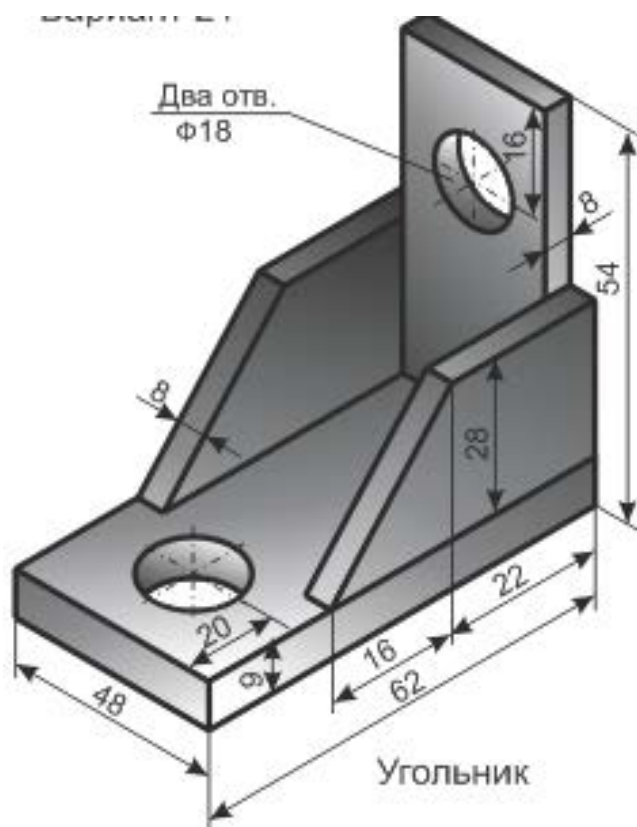
3. На языке **Паскаль АВС** составить программу работы с символьными величинами: № 694к [1].

4. На языке **Паскаль АВС** составить программу работы с текстовыми величинами: № 804а [1].

5. На языке **Паскаль АВС** составить программу, реализующую движение (мультфильм): № 964,рис11з [1].

6. Используя **Flash** составить фрагмент мультипликации в соответствии номера из задания 5 [4].

7. Используя CorelDraw выполнить рисунок в аксонометрической проекции с соблюдением пропорций (размеры не учитывать), углы между осями координат равны 120 градусам Залить градиентной заливкой с одним источником света. [2-3]:



8. Подготовить презентацию по **внеклассному** мероприятию. Тему презентации согласовать с преподавателем (15-18 слайдов). В контрольной работе вставить только первый кадр. Электронный вариант презентации представить на защиту контрольных работ. [5]

## ЗАДАНИЕ 22.

1. С использованием вспомогательных алгоритмов написать свое Ф И О (свои инициалы), разместив их в 2 строки, а в строке – в 3 раза в формате:

АБС АБС АБС  
АБС АБС АБС

2. На языке **Паскаль АВС** составить программу работы с матрицами: № 269б [1].

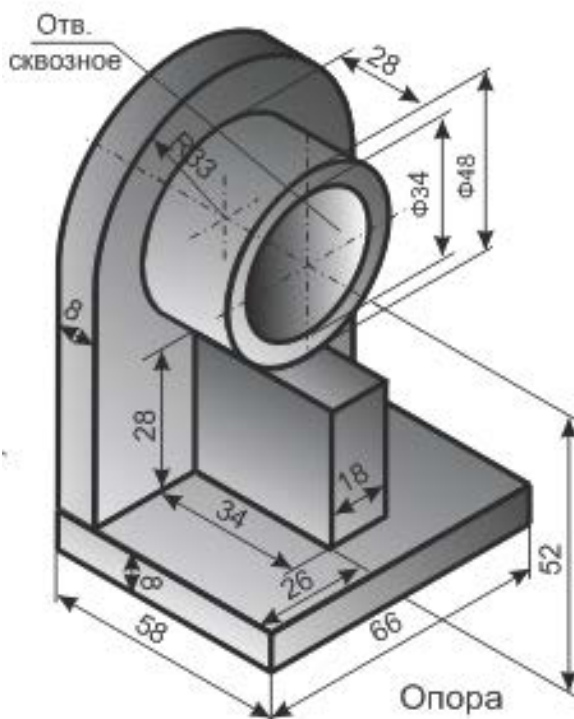
3. На языке **Паскаль АВС** составить программу работы с символьными величинами: № 694л [1].

4. На языке **Паскаль АВС** составить программу работы с текстовыми величинами: № 803 [1].

5. На языке **Паскаль АВС** составить программу, реализующую движение (мультфильм): № 129,рис1и [1].

6. Используя **Flash** составить фрагмент мультипликации в соответствии номера из задания 5 [4].

7. Используя CorelDraw выполнить рисунок в аксонометрической проекции с соблюдением пропорций (размеры не учитывать), углы между осями координат равны 120 градусам Залить градиентной заливкой с одним источником света. [2-3]:



8. Подготовить презентацию по **внеклассному** мероприятию. **Тему презентации согласовать с преподавателем** (15-18 слайдов). В контрольной работе вставить только первый кадр. Электронный вариант презентации представить на защиту контрольных работ. [5]

### ЗАДАНИЕ 23.

1. С использованием вспомогательных алгоритмов написать свое Ф И О (свои инициалы), разместив их в 2 строки, а в строке – в 3 раза в формате:

АБС АБС АБС

АБС АБС АБС

2. На языке **Паскаль АВС** составить программу работы с матрицами: № 269а [1].

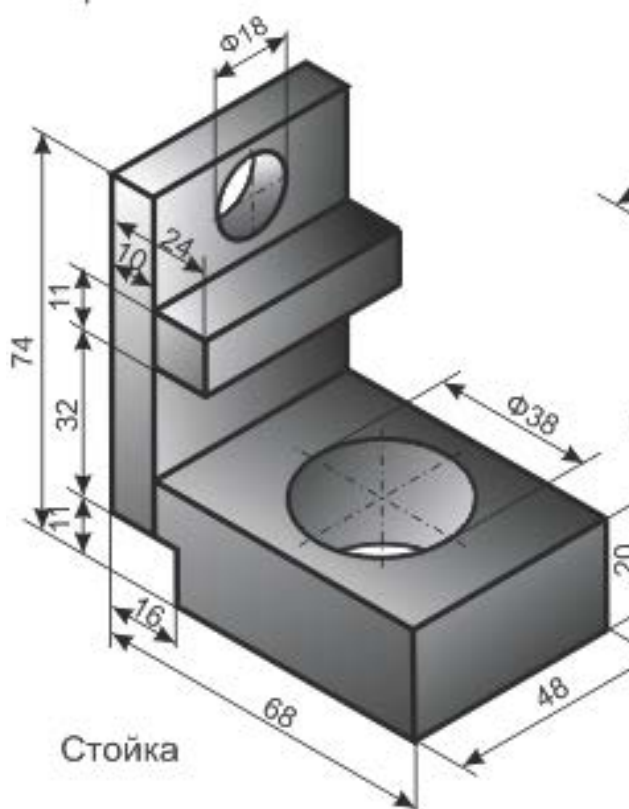
3. На языке **Паскаль АВС** составить программу работы с символьными величинами: № 694м [1].

4. На языке **Паскаль АВС** составить программу работы с текстовыми величинами: № 270г [1].

5. На языке **Паскаль АВС** составить программу, реализующую движение (мультфильм): № 129,рис11к [1].

6. Используя **Flash** составить фрагмент мультипликации в соответствии номера из задания 5 [4].

7. Используя CorelDraw выполнить рисунок в аксонометрической проекции с соблюдением пропорций (размеры не учитывать), углы между осями координат равны 120 градусам Залить градиентной заливкой с одним источником света. [2-3]:



8. Подготовить презентацию по **внеклассному** мероприятию. Тему **презентации согласовать с преподавателем** (15-18 слайдов). В контрольной работе вставить только первый кадр. Электронный вариант презентации представить на защиту контрольных работ. [5]

#### ЗАДАНИЕ 24.

1. С использованием вспомогательных алгоритмов написать свое Ф И О (свои инициалы), разместив их в 2 строки, а в строке – в 3 раза в формате:

АБС АБС АБС  
АБС АБС АБС

2. На языке **Паскаль АВС** составить программу работы с матрицами: № 263 [1].

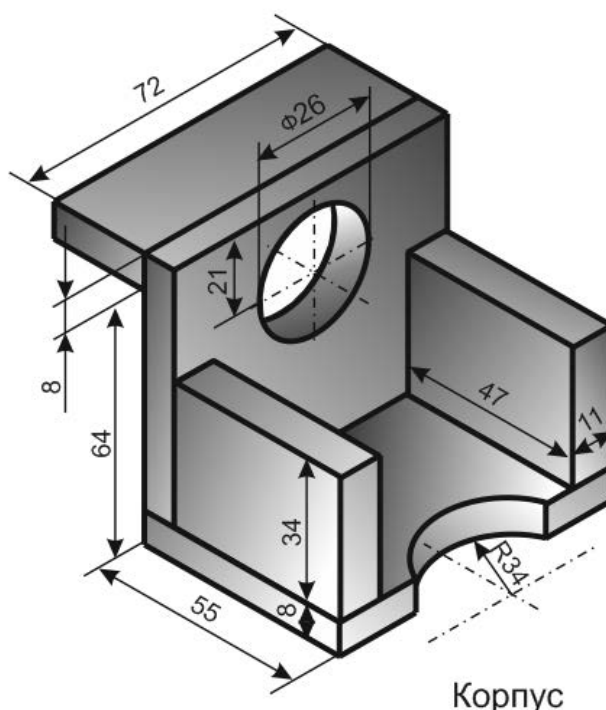
3. На языке **Паскаль АВС** составить программу работы с символьными величинами: № 677а [1].

4. На языке **Паскаль АВС** составить программу работы с текстовыми величинами: № 270в [1].

5. На языке **Паскаль АВС** составить программу, реализующую движение (мультфильм): № 129,рис11л [1].

6. Используя **Flash** составить фрагмент мультипликации в соответствии номера из задания 5 [4].

7. Используя CorelDraw выполнить рисунок в аксонометрической проекции с соблюдением пропорций (размеры не учитывать), углы между осями координат равны 120 градусам. Залить градиентной заливкой с одним источником света. [2-3]:



8. Подготовить презентацию по **внеклассному** мероприятию. **Тему презентации согласовать с преподавателем** (15-18 слайдов). В контрольной работе вставить только первый кадр. Электронный вариант презентации представить на защиту контрольных работ. [5]



## Литература

- 1 Абрамов, С.А. Задачи по программированию / С.А. Абрамов Г.Г. Гнездитлова, Е.Н. Капустина, М.И. Селюн. – М.: Наука, 1988. – 224 с.
- 2 Жадан, М.И. Начертательная геометрия и инженерная графика с сечениями и разрезами / М.И. Жадан, Е.М. Березовская, Г.Л. Каосева. – Гомель: ГГУ им. Ф. Скорины, 2012. – 48 с.
- 3 Миняйлова, Е.Л. Информатика 8 / Е.Л. Миняйлова, Д.А. Вербовиков, Н.Р. Коляда, Н.В. Якунина. – Минск: Нар.асвета, 2010 – 189 с.
- 4 Заборовский, Г.А. Информатика 9 / Г.А. Заборовский, А.И.Лапо, А.Е. Пупцев. – Минск: Нар. асвета, 2019. – 191 с.
- 5 Миняйлова, Е.Л. Информатика 9 / Е.Л. Миняйлова, Д.А. Вербовиков, Н.Р. Коляда. – Минск: Нар.асвета, 2009 – 172 с.

## Примечание.

- 1 Номера всех заданий, приведенных в таблицах, взяты из [1].
- 2 Все работы должны содержать **постановку задачи, пояснения, теоретический материал и результаты.**
- 3 Задания выбираются согласно **номера по списку журнала** академической группы.